

KOBAN



EC000380

EG000044

La KPA FLEX-01 es una mordaza flexible capaz de adaptarse a cualquier multímetro, pinza u otro equipo de medición eléctrica. Su flexibilidad y gran diámetro le permite adaptarse a las instalaciones menos accesibles. Permite mediante su acoplamiento a un multímetro o pinza amperimétrica KOBAN, mediciones TRMS de hasta 3000 A en AC.



CARACTERÍSTICAS

- ✓ Mordaza flexible de 457 mm de diámetro.
- ✓ Medición de corriente TRMS hasta 3000 A AC
- ✓ Compatibilidad con cualquier multímetro o pinza amperimétrica
- ✓ Ergonómica y fácil manejo
- ✓ Interruptor para cambiar de rango
- ✓ Diámetro de la bobina de 7,5mm para espacios reducidos
- ✓ Cable de extensión de 2 metros
- ✓ Diseñada ergonómicamente para operar con una mano
- ✓ Cumple norma CE, EN-61010-1
- ✓ IP40

INCLUIDO CERTIFICADO DE
CALIBRACIÓN
DE FÁBRICA TRAZABLE

**EMC & LVD****EN 61010-1****EN 61010-2-032****EN 61326-1**

Especificaciones generales

Ruido de salida	< 5,5 mV para cada rango
Voltaje máx. de salida	5,8 V, escala completa. Si el voltaje de salida es superior a 3 V, los resultados indican que la medición está fuera de rango. No debe usarse como indicador de evaluación
Indicador de encendido:	Luz LED verde
Aviso de nivel bajo de las pilas:	Luz LED roja
Temperatura de funcionamiento:	De 5 °C a 40 °C
Temperatura de almacenamiento:	De -20 °C a 60 °C
Humedad de funcionamiento:	Máx. 80 % hasta 31 °C, disminuyendo linealmente hasta el 50 % a 40 °C
Humedad de almacenamiento:	< 80 %
Altitud de funcionamiento:	2000 metros máx.
Alimentación:	2 pilas AAA de 1,5 V
Normas de seguridad:	EN 61010-1, EN 61010-2-032 y EN 61326-1. Categoría de sobre-voltaje III 1000 V y IV 600 V. Grado de contaminación 2.

Especificaciones eléctricas

Nota: la precisión se proporciona como \pm (% de la lectura + conteo de los dígitos menos significativos) a 23 °C \pm 5 °C con una humedad relativa inferior al 80 %. El conductor de medición se coloca en el centro de la bobina.

Función	Rango	Rango de medición	Voltaje de salida	Precisión
Corriente alterna 50 ~ 400 Hz True RMS	30 A CA	0,30 A ~ 30 A	100 mV/A	\pm (3 % + 5 mV)
	300 A CA	30 A ~ 300 A	10 mV/A	\pm (3 % + 3 mV)
	3000 A CA	300 A ~ 3000 A	1 mV/A	\pm (3 % + 3 mV)

CONTROLES

1. Bobina de corriente flexible
2. Botón de rango
3. Botón de encendido
4. Cable de salida de voltaje
5. Indicador de encendido
6. Botón de bloqueo

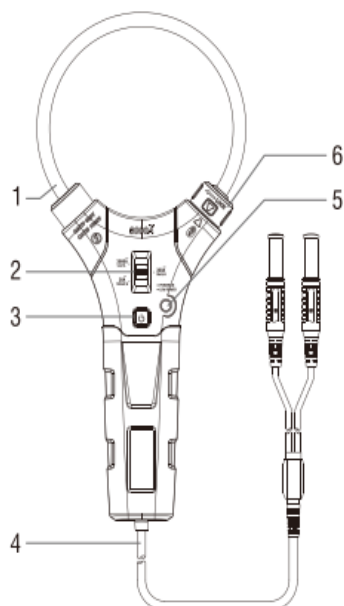


DIAGRAMA DE MEDIDA

